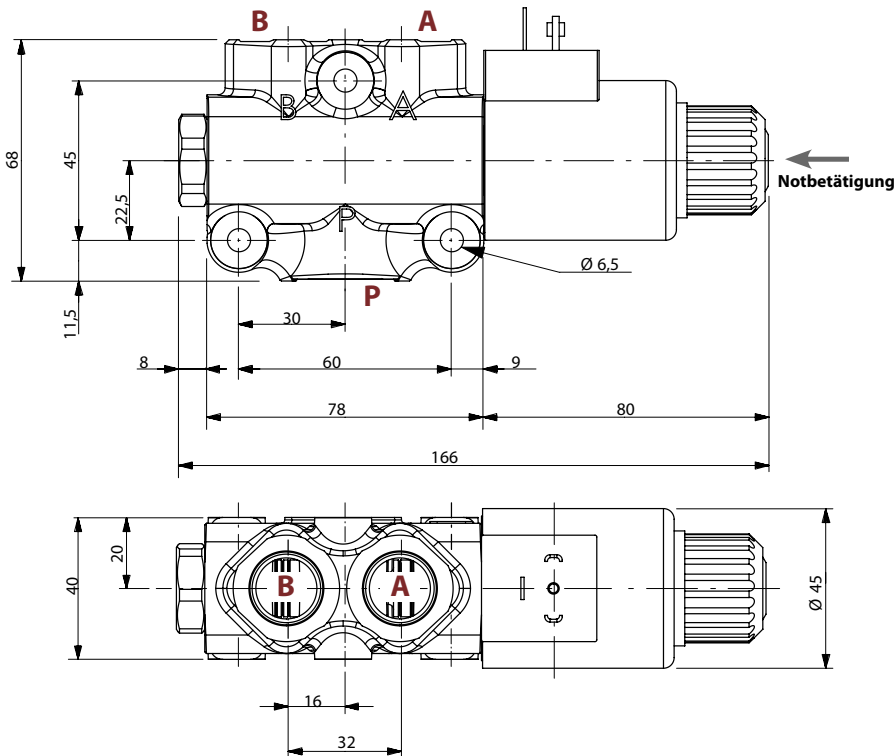
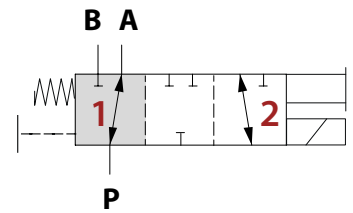
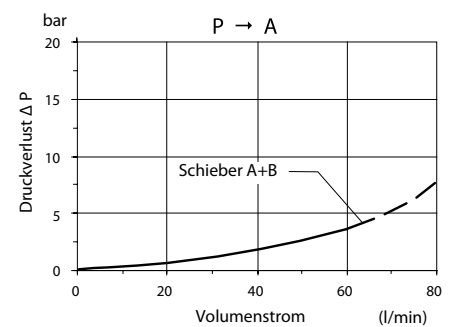


Best. Nr. 254-010-01501

Hersteller Code	12Z240023
Bezeichnung	DFE052/3B18ES-W201-12VDC-CRZ
Funktion	3/2-Wege Umschaltventil
Anschlussgrößen	G 3/8" BSP (P + A + B)
Betätigung	direkt elektrisch betätigt mit ISO4400 Kontakten - Magnet auf Seite von Anschluss "A"
Spannung	12 VDC
Stromaufnahme	38 Watt
Positonierer	federrückstellend in Grundstellung
Grundstellung (Schaltstellung 1)	P + A verbunden und B gesperrt
Schaltstellung 2	P + B verbunden und A gesperrt
Schaltüberdeckung	positiv
Max. Arbeitsdruck	200 bar
Nominale Durchflussmenge	60 l/min
Maximale Viskosität	400 cSt
Minimale Viskosität	12 cSt
Empfohlener Viskositätsbereich	15 - 75 cSt
Dichtungsmaterial	NBR
Öltemperatur	-20 °C - 80 °C
Umgebungstemperatur	-20 °C - 50 °C
Interne Leckage bei $\Delta p = 100$ bar	7 ccm/min
Max. Verschmutzungsgrad	20/18/15 - ISO 4406
Zolltarifnummer	84812010
Ursprungsland	EU
Gewicht	1,65 kg
Zusatzinformation	Zugehörige Würfelstecker: schwarz: 730-010-1000 grau: 730-010-1050 transparent mit LED: 730-010-1200



Druckverlust vs. Volumenstrom



Schaltleistung

